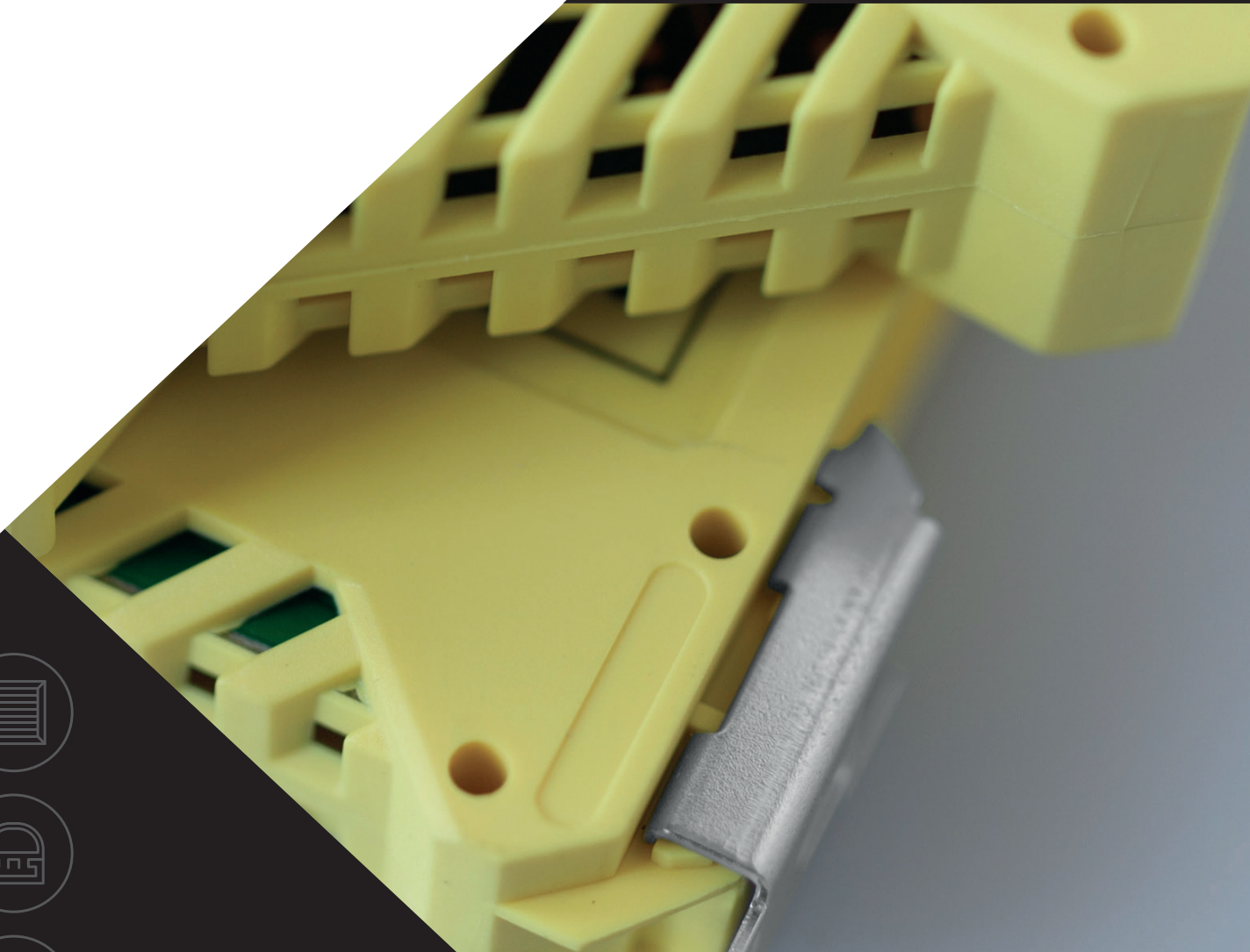




MONTAGE UND SYSTEMBESCHREIBUNG

SSZ-SICHERHEITS-AUSWERTEGERÄT

TYP SSZ-RZ3



MADE IN GERMANY

Thüringerstrasse 17, 46286 Dorsten

Tel: +49 236940 94

Fax: +49 23 69 - 2 15 97

E-mail: info@ssz-gmbh.de

Ausgabe 2017, version 1

Die vorliegende Bedienungsanleitung betrifft das Auswertegerät

- Typ: SSZ- RZ3 , Sicherheitsstufe PLd, KAT3 gemäß EN ISO 13849-1, in Verbindung mit SSZ-Sicherheits-Schaltmatten, SSZ-Sicherheits-Schaltleisten und SSZ-Sicherheits-Schaltbumper.

Ansprechzeit < 20ms

Reset- Funktion - wahlweise automatisch/ manuell

Die Identifikation des Auswertegeräts erfolgt über einen Nummer, die sich auf dem Hologramm (auf dem Gehäuse des Auswertegeräts) befindet.



Um die nachträgliche Identifikation zu erleichtern, bitte unbedingt die Seriennummer separat notieren!

Vor der Installation und der Inbetriebnahme muss man sich mit der gesamten Bedienungsanleitung sowie mit der Bedienungsanleitung der einzelnen druckempfindlichen Schutzeinrichtungen vertraut machen.

- Bedienungsanleitung SSZ-Sicherheitsschaltmatten

- Bedienungsanleitung SSZ-Sicherheitsschaltbumper

- Bedienungsanleitung SSZ-Sicherheitsschaltleisten

INHALTSVERZEICHNIS

INHALTSVERZEICHNIS	3	ANSCHLUSS DER SSZ-AUSWERTEGERÄT	10
INFORMATIONEN ZUR BEDIENUNGSANLEITUNG	4	BEFESTIGUNG	12
VERWENDUNGSZWECK	4	WARTUNG UND KONTROLLE	12
SICHERHEITSHINWEISE	5	LAGERUNG UND TRANSPORT	15
KENNZEICHNUNG DES AUSWERTEGERÄTS	6	VERWERTUNG	15
EINHALTUNG DER SICHERHEITSSTUFE	6	BEMERKUNGEN	15
TECHNISCHE DATEN	7		
FUNKTIONSPRÜFUNG	9		

Die vorliegende Anleitung bildet einen Teil des Produkts.

Die vorliegende Anleitung enthält grundlegende Informationen, die man beim Installieren des Systems beachten muss. Es ist wichtig, dass das Personal vor der Montage und Inbetriebsetzung, sich mit der vorliegenden Anleitung bekannt macht. Außer der vorliegenden Anleitung gelten folgende Dokumente des Abnehmers:

- Die Zeichnung von der Einrichtung (Option)
- Die Kabelpläne (Option)

INFORMATIONEN ZUR BEDIENUNGSANLEITUNG

Die Bedienungsanleitung sollte an einem allgemein zugänglichen Ort über die gesamte Lebensdauer des Produkts aufbewahrt werden.

Die Anleitung sollte den nachfolgenden Besitzern / Nutzern des Produkts überreicht werden. Alle von dem Produzenten erhaltenen Aktualisierungen müssen veröffentlicht werden.



Das Auswertegerät ist ein Teil des folgenden Systems:

SSZ-druckempfindliche Schutzeinrichtung + Auswertegerät. Der Anschluss des Systems an die Maschine muss durch ein entsprechend geschultes, technisches Personal durchgeführt werden.

Das technische Personal muss Wissen im Bereich von Montagetechniken und der Funktionsweise von Anlagen und Sicherheits-Systemen besitzen.

Die Bedienungsanleitung gilt nur für das genannte Produkt. Zusätzlich zu der Bedienungsanleitung sollte außerdem noch folgendes beachtet werden:

- Der Bauplan der bei dem Kunden vorhandenen Maschine oder Anlage (optional),
- Anschlussplan
- Montageplan der verwendeten Geräte mit dem SSZ-Sensor - Anhang Nr. 1 zu dieser Bedienungsanleitung.



Die Firma SSZ GmbH übernimmt keine Haftung für Schäden, die aus einer von der Anleitung abweichenden Nutzung des Produkts entstehen oder daraus resultieren.

Die vorliegende Bedienungsanleitung bildet einen Teil des Produkts.



Die Zielgruppe der vorliegenden Bedienungsanleitung ist der Nutzer des Produkts sowie ein entsprechend geschultes Personal, das zur Nutzung des vorliegenden Produkts autorisiert ist.

Vor dem Beginn der Nutzung des Produkts sollte man sich genau mit der Bedienungsanleitung bekannt machen.

VERWENDUNGSZWECK

Die Auswertegeräte vom Typ SSZ-RZ3 sind bestimmt zu der Erzeugung eines mit der Sicherheit verbundenen Stoppsignals der Maschinen und anderer, technischer Geräte. Sie können zur Erzeugung von Warnsignalen für Personen verwendet werden. Die Auswertegeräte dienen zur Prüfung und Kontrolle von Zweikanalelementen des elektrischen Schaltkreises (SSZ-Sicherheitsschaltleisten, SSZ-Sicherheitsschaltmatten sowie SSZ-Sicherheitsschaltbumper).

Es werden Stromfluss, Kurzschluss sowie Querschuss, auch in der Zuleitung, permanent im Ruhestromprinzip permanent überwacht.

Die SSZ-RZ3-Auswertegeräte können mit der Spannung 24V AC/DC oder mit 230V AC versorgt werden. In beiden Fällen ist die Polarität angeschlossener Leitungen ohne Bedeutung.

SICHERHEITSHINWEISE



Alle Manipulationen oder Änderungen am Auswertegerät sind verboten. Versorgungsspannung überprüfen!

Es ist eine Spannungsprüfung durchzuführen. Die Spannung muss dem am Typenschild angegebenen Spannungswert entsprechen.

ABSTAND

Der Montage im Schaltschrank muss ein ausreichender Abstand zu Wärmequellen gewährleistet werden (mindestens 2 cm).

VOR SONNE SCHÜTZEN

Der Schaltschrank muss vor direkter Sonnenstrahlung geschützt werden.

KONTAKTBELASTUNGEN

Die Kontaktbelastungen der Ausgangsrelais dürfen in keinem Fall überschritten werden.

SICHERUNG DER RELAIKONTAKTE

Gefahr des Verschweißens: außerhalb des Anschlussbereichs sind die Relaiskontakte mit einem Überstromschutz, dessen Wert dem Maximalstrom des Relaiskontakts entspricht, zu sichern.

DAS SSZ-RZ3-AUSWERTEGERÄT DARF NICHT ÜBERLASTET WERDEN

Sorgen Sie dafür, dass der angegebene Schaltstrom nicht überschritten wird.

BEI FEHLER AUSSER BETRIEB NEHMEN!

Bei Störungen oder Beschädigungen muss das SSZ-RZ3-Auswertegerät abgeschaltet werden.

NICHT IM EX- BEREICH VERWENDEN (ATEX)

Das SSZ-RZ3-Auswertegerät darf nicht in den Explosions-schutzzonen (ATEX) verwendet werden.

VERLETZUNGSGEFAHR DURCH STROMSCHLAG!

Vor und während der Montage des SSZ-RZ3-Auswertegeräts müssen alle elektrischen Geräte mit denen die genannten Auswertegeräte verbunden werden sollen, abgeschaltet werden.

FUNKTIONSBEEINTRÄCHTIGUNG DURCH ÜBERHITZUNG

Die Folge einer Überhitzung des Auswertegeräts kann unter anderem die Beschädigung einer druckempfindlichen Schutzeinrichtung sein (SSZ- Sicherheitsschaltleisten, SSZ-Sicherheitsschaltmatten sowie SSZ-Sicherheitsschaltbumper).

SCHUTZART

Das Auswertegerät muss in Räumen mit der Mindestschutzart IP54 montiert werden (z.B. Schaltschränke).

KLEMMENKENNZEICHNUNG

Beim Anschluss der Versorgungsspannung muss die Kennzeichnung der Klemmen beachtet werden.

SICHERUNG DER RELAIKONTAKTE

Gefahr beim Anschluss der Relaiskontakte: Die Relaisausgänge sind zusätzlich extern abzusichern.

DAS AUSWERTEGERÄT DARF NICHT ÜBERLASTET WERDEN

Es muss sichergestellt werden, dass der angegebene Kontaktstrom nicht überschritten wird.

EINHALTUNG DER REDUNDANZ

Es muss sichergestellt werden, dass alle Anschlüsse im Stromkreis redundant ausgeführt werden.



Die Maschine darf nicht in Betrieb gesetzt werden, wenn Gefahr droht! Nichtbeachtung dieser Hinweise kann Gesundheits- und Lebensgefährlich sein.

Die EG-Konformitätserklärung verliert sofort ihre Gültigkeit falls andere (nicht SSZ) Komponenten, Signalgeber oder Auswertegeräte innerhalb des Systems angeschlossen werden.

LIEFERUMFANG

1 x Auswertegerät

Gehäuse mit Elektronikmodul und Steckverbindungen 1x Bedienungsanleitung

Nach Erhalt der Lieferung muss sie unverzüglich auf Vollständigkeit und den Zustand der Ware geprüft werden.

KENNZEICHNUNG DES AUSWERTEGERÄTS

SSZ-RZ3

Die Auswertegeräte entsprechen der Kategorie 3 bzw. Performance Level PLd – Sicherheitsstufe nach EN ISO 13849-1.

ACHTUNG: Das Auswertegerät ist ein Teil des folgenden Systems: SSZ-druckempfindliche Schutzeinrichtung + Auswertegerät. Die höchste Sicherheitsstufe, die durch das System erreicht werden kann, ist PLd.

EINHALTUNG DER SICHERHEITSTUFE

Änderungen am oder im SSZ-Auswertegerät oder die Installation anderer Geräte in das System ist nicht zulässig. Nur ein SSZ-Auswertegerät ist zur Überwachung einer SSZ-druckempfindlichen Schutzeinrichtung zulässig. Die Verwendung von Komponenten, Auswertegerät oder druckempfindliche Schutzeinrichtung, anderer Hersteller, birgt sicherheitstechnische Gefahren und kann zur Fehlfunktion des gesamten Systems führen! Einzelne SSZ-Komponenten können vom Nutzer ausgetauscht werden. Der Austausch sollte von einem entsprechend geschulten, technischen Personal, das auch über sicherheitstechnische Kenntnisse hinsichtlich der Montage und der Funktion der gegebenen Maschine oder Anlage verfügt, durchgeführt werden.



Der Nutzer muss selbst die Sicherheitsstufe seiner Anwendung bestimmen.



Die Sicherheitskategorie und Sicherheitsstufe müssen mindestens der durch die Risikobeurteilung bestimmten Sicherheitskategorie und Sicherheitsstufe entsprechen.

TECHNISCHE DATEN

SSZ-RZ3 PRÜFUNGSGRUNDLAGEN EN ISO 13849-1/2; EN ISO 13856-1-3

Versorgungsspannung SSZ-RZ3	24V AC/DC ; 230V
Spannungsbereich	10.6 VDC - 36 VDC bzw. 8 VAC - 24 VAC
Max. Stromverbrauch	290mA@12VDC; 135mA@24VDC; 250mA@24VAC
Stromverbrauch nominal	100mA@24VDC
Leistung	2,4 W
Interne Sicherung	1500 mA
Externe Absicherung	2A
Temperatur Arbeitsbereich	0°C - +50° C
Tragschienenmontage	Yes
Max. Widerstand pro Signalgeber Kanal	250 kOhm
Max. Unterschied zwischen Kanal 1 und Kanal 2	20 %
Max. Ansprechzeit	<20ms
Performance Level gemäß EN ISO 13849-1	PL=d (Pl e)*
Nutzungsdauer	287 years
MTTFd in Verbindung mit dem SSZ-Sensorelement	74,1
DC	90%
CCF	75
PFHd gemäß IEC/EN 62061 in Verbindung mit dem SSZ-Sensorelement	4.33 ^{E-8}
Sicherheitskategorie gemäß IEC/EN 62061	SIL 2
Sicherheitskategorie gemäß EN ISO 13849-1:2016-02	3
Max. Kontaktbelastung	15 VAC (50/60Hz) - 3A 13 VDC - 3A
Min. Schaltstrom Ausgangsrelais 9-10/11-12	5V/10 mA
Max. Schaltstrom Ausgangsrelais 9-10/11-12	2A
Mechanical Lebensdauer Ausgangsrelais 9-10/11-12	>10 ⁷
Electrical Lebensdauer Ausgangsrelais 9-10/11-12	>3,6 x 10 ⁵ (DC24V/1A)
Nennleistung	500mW
Reset	automatisch/manuell
Interne Sicherung	1500 mA
Lagerungstemperatur [°C]	-10 - +50
Schutzart nach IEC 60529	IP30
Abmessungen	112x23x99
Gewicht	180g



*Das SSZ-RZ3-Auswertegerät ist Bestandteil des folgenden Systems:

SSZ-druckempfindliche Schutzeinrichtung in Verbindung mit dem SSZ-Auswertegerät. Obwohl das SSZ-RZ3/RZ3B-Auswertegerät die PLe-Kategorie erreicht hat, muss, gemäß den Regeln der Sicherheitsbeurteilung, die Kategorie auf PLd reduziert werden. Dieser Wert ist bindend für das Gesamtsystem.

Vor dem Anschluss des Systems muss man sich mit der entsprechenden Bedienungsanleitung vertraut machen:

Bedienungsanleitung der
SSZ-Sicherheitsschaltmatten

Bedienungsanleitung der
SSZ-Sicherheitsschaltleisten

Bedienungsanleitung der
SSZ-Sicherheitsschaltbumper

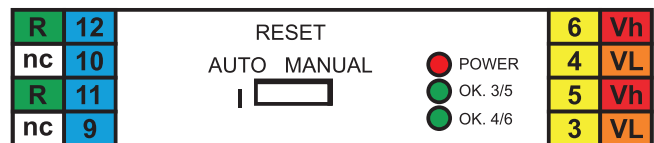


DIE SSZ-AUSWERTEGERÄTE, DIE MIT EINER DRUCKEMPFLINDLICHEN EINRICHTUNG (SSZ-SICHERHEITSSCHALTMATTEN, SSZ-SICHERHEITSSCHALTLEISTEN, SSZ-SICHERHEITSSCHALTBUMPER) VERBUNDEN WERDEN, KÖNNEN MAXIMAL DIE SICHERHEITSSTUFE PLd ERREICHEN.

FUNKTIONSPRÜFUNG

- Die Sensorleitung von den Klemmen 3, 4, 5 und 6 trennen. Mit einer Leitung die Klemmen 3 / 5 verbinden und mit einer zweiten Leitung die Klemmen 4 und 6 verbinden.
- Nach dem Einschalten der Versorgungsspannung werden neben der roten LED auch die zwei grünen LED`s aufleuchten und gleichzeitig ziehen die beiden Ausgangsrelais an.
- Die Klemmen 3 und 4 oder die Klemmen 5 und 6 kurzgeschlossen , dann werden die beiden Kanäle/Ausgänge abgeschaltet: (Simulation der Betätigung) die rote LED weiter leuchtet und die grünen LED`s erlöschen.
- Wird die Verbindung an den Klemmen 3 / 5 getrennt, so fällt Relais K1 ab (Simulation Kabelbruch).
- Wird die Verbindung an den Klemmen 4 / 6 getrennt, so fällt das Relais K2 ab (Simulation Kabelbruch).
- Bei manuellem Reset: nach Verbindung der Klemmen 3 und 5 sowie 4 und 6, leuchtet nur die rote LED. Um die Relais K1 und K2 einzuschalten muss der Reset-Taster der an den Klemmen RR angeschlossen sein muss, betätigt werden.

AUSGÄNGE DES AUSWERTEGERÄTS

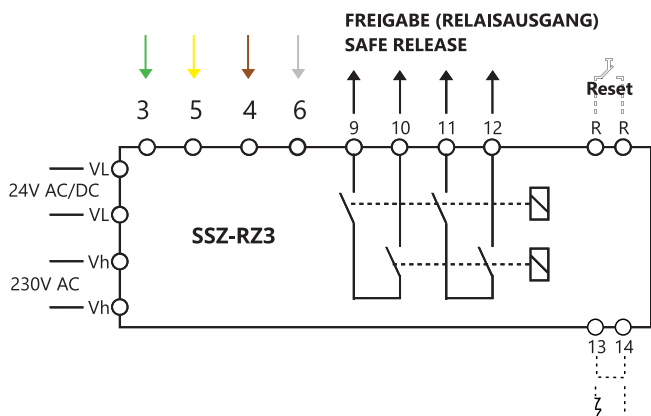


Terminal of safety unit	SSZ-RZ3 24V AC/DC	SSZ-RZ3 230V AC
3	SSZ-Sensor, Klemme 3	
4	SSZ-Sensor, Klemme 4	
5	SSZ-Sensor, Klemme 5	
6	SSZ-Sensor, Klemme 6	
9	Ausgangrelais	
10	Ausgangrelais	
11	Ausgangrelais	
12	Ausgangrelais	
R	RESET Taste	
R	RESET Taste	
Vh	L (230V AC)	
Vh	N (230V AC)	
VL	+24V AC/DC	
VL	0V	



Die Werkseinstellung des SSZ-RZ3 ist automatic reset.

ANSCHLUSS DER SSZ-AUSWERTERÄT



Wenn sich der RESET-Schalter in der Position „I“ befindet, dann arbeitet das SSZ-Auswertegerät in der Betriebsart des automatischen Reset. In der Position „0“ arbeitet das SSZ-Auswertegerät in der Betriebsart des manuellen Reset. Zur Quittierung muss ein an den Klemmen RR angeschlossener Taster zunächst betätigt und dann losgelassen werden. Um die Möglichkeit der Manipulation auszuschließen erfolgt die Freigabe erst nach loslassen des zuvor gedrückten Tasters.

Reset	automatisch oder manuell
Sensor	3, 5, 4 und 6
Leitungsfarben	3 = Grün 5 = Gelb 4 = Braun 6 = Weiß
Farben bei den SSZ-Sicherheitsschaltmatten mit Anschluss	3 = Blau 5 = Schwarz 4 = Braun 6 = Weiß
Sicherheits-schaltkreis	9-10 und 11-12

Zusätzliche Informationen siehe Anhang, S. 15.

HERSTELLUNG DER SICHERHEITSFUNKTION ZWISCHEN DEM SSZ-AUSWERTERÄT UND DER MASCHINENSTEUERUNG

Der Not-Aus-Schaltkreis wird in Reihe über die beiden Ausgangskontakte des SSZ-Auswertegerätes geschaltet. Solange die SSZ druckempfindliche Schutzeinrichtung nicht aktiviert wird, sind die Relais-Kontakte, und damit auch der Not-Aus-Schaltkreis geschlossen. Wenn die SSZ druckempfindliche Schutzeinrichtung aktiviert wird, öffnen sich die Relais-Kontakte des SSZ-Auswertegerätes und die gefahrbringende Bewegung wird gestoppt.

SSZ-AUSWERTERÄT

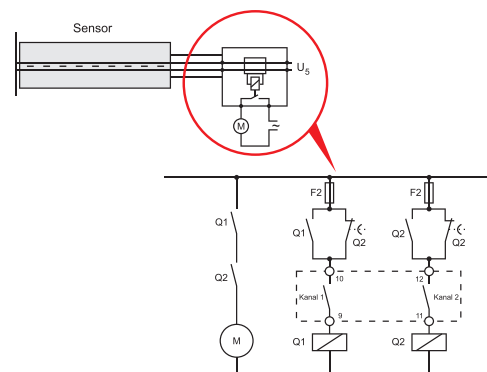


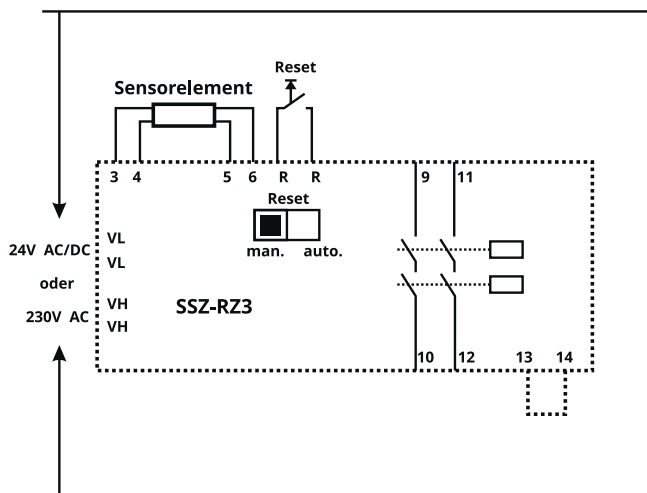
Abb. Einbindung in die Maschinensteuerung am Beispiel des SSZ-RZ3-Auswertegerätes

Weitere Beispiele für jedes einzelne Auswertegerät befinden sich in der jeweiligen Bedienungsanleitung.

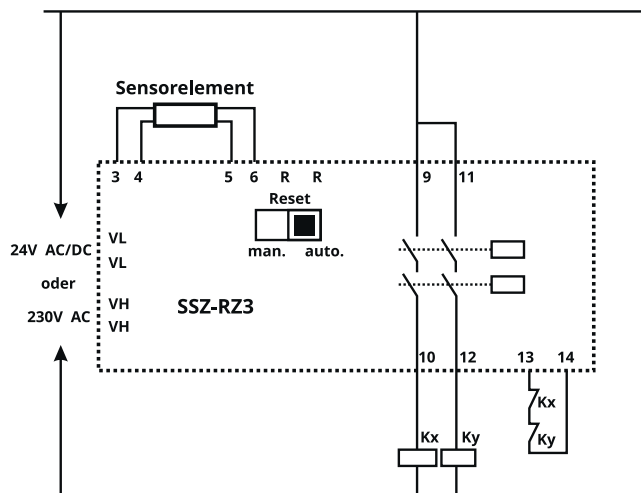


Die Sicherheit der Maschine und die einwandfreie Funktion der Schutzeinrichtung ist vom richtigen Anschluss ihrer Verbindungen abhängig.

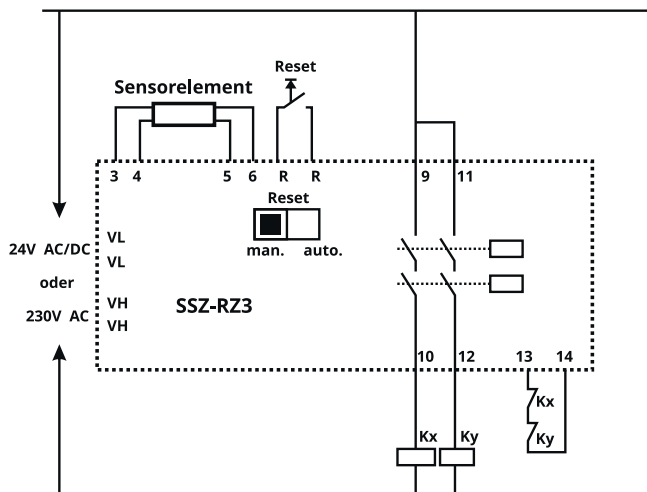
EINBINDUNG SSZ-RZ3/RZ3B IN DIE MASCHINENSTEUERUNG



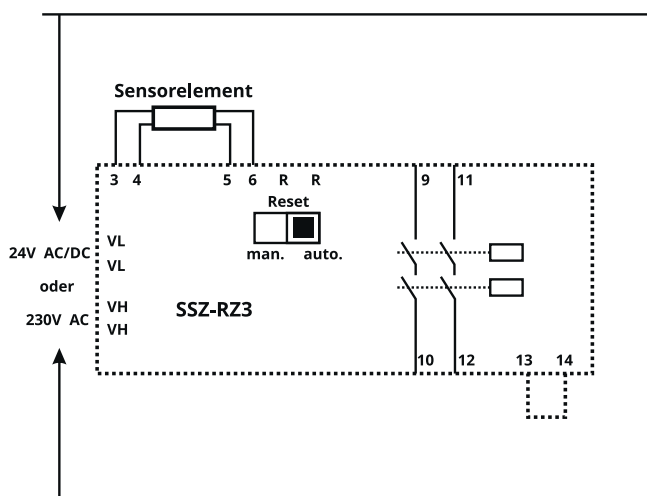
Sicherer Stopp durch internen Relaiskontakte, manueller Reset



Sicherer Stopp mit externe Kontaktüberwachung, automatischer Reset



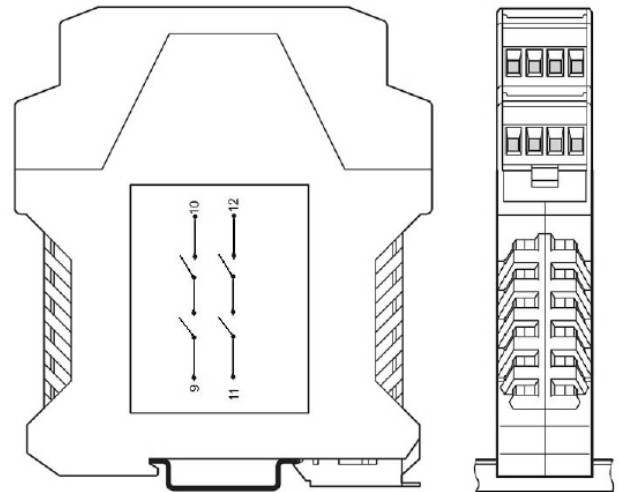
Sicherer Stopp mit externe Kontaktüberwachung, manueller Reset



Sicherer Stopp mit internen Relaiskontakte, automatischer Reset

BEFESTIGUNG

Die Auswertegeräte Typ SSZ-RZ3 und SSZ-RZ3B eignen sich zur Montage auf DIN 35 Hutschiene.



WARTUNG UND KONTROLLE



Stromschlaggefahr! Funktionsprüfungen der Auswertegeräte sind täglich durchzuführen.

- Vor Wartungsarbeiten sind das Auswertegerät und die verbundenen Geräte von der Spannungsversorgung zu trennen und vor dem unbeabsichtigten Einschalten zu sichern.

- Überprüfen, ob alle Geräte und Teile spannungslos sind.

- Das Gehäuse von außen mit einem trockenen Tuch reinigen.

Funktionsprüfung des automatischen Reset der Auswertegeräte SSZ-RZ3

Das Auswertegerät arbeitet mit der Funktion des automatischen Reset. Sobald die druckempfindliche Schutzeinrichtung freigegeben wird, ziehen die Ausgangsrelais K1 und K2 wieder an (beide grüne LED leuchten).

Funktionsprüfung der Auswertegeräte SSZ-RZ3:

1. Prüfen, dass keine SSZ druckempfindliche Schutzeinrichtung betätigt ist.

- Die grünen LED`s "OK 3/5" und "4/6 OK" leuchten.
- Die Relaiskontakte K1 und K2 sind geschlossen.

2. Die SSZ druckempfindliche Einrichtung betätigen.

- Die grünen LED`s "OK 3/5" und "4/6 OK" erlöschen.
- Die Relaiskontakte K1 und K2 öffnen.

3. Betätigung der SSZ druckempfindliche Schutzeinrichtung aufheben.

- Die grünen LED`s "OK 3/5" und "4/6 OK" leuchten.
- Die Relaiskontakte K1 und K2 sind wieder geschlossen.



Vor erneuter Inbetriebnahme ist die richtige Funktionsweise des Geräts zu überprüfen!

Funktionsprüfung des manuellen Reset der Auswertegeräte SSZ-RZ3:

1. 1. SSZ-druckempfindliche Schutzeinrichtung betätigen.

- Prüfen, dass keine SSZ druckempfindliche Schutzeinrichtung betätigt ist.
- Die grünen LED`s "OK 3/5" und "4/6 OK" leuchten nicht.
- Die Relaiskontakte K1 und K2 sind geöffnet.

2. Die Reset-Taste drücken.

- Die grünen LED`s "OK 3/5" und "4/6 OK" leuchten.
- Die Relaiskontakte K1 und K2 sind geschlossen.

3. Die SSZ druckempfindliche Schutzeinrichtung betätigen.

- Die grünen LED`s "OK 3/5" und "4/6 OK" erlöschen.
- Die Relaiskontakte K1 und K2 sind geöffnet.

4. Die SSZ druckempfindliche Schutzeinrichtung freischalten.

- Die grünen LED`s "OK 3/5" und "4/6 OK" leuchten nicht.
- Die Relaiskontakte K1 und K2 sind geöffnet.

5. Reset-Taste drücken (dabei darf die druckempfindliche Schutzeinrichtung nicht betätigt sein). Die grünen LED`s "OK 3/5" und "4/6 OK" leuchten.

- Die Relaiskontakte K1 und K2 sind geschlossen.
- Die SSZ-druckempfindliche Schutzeinrichtung ist freigeschaltet und betriebsbereit.



Solange Gefahr droht, darf die Maschine nicht in Betrieb genommen werden!!

Die ordnungsgemäße Funktion muss täglich anhand der LED-Anzeigen geprüft werden. Wiederkehrende Funktionsüberprüfungen müssen der Häufigkeit der Betätigung entsprechend durchgeführt werden, mindestens jedoch alle 2 Wochen.

Die Überprüfung der SSZ-Auswertegeräte muss mindestens beinhalten:

- Optische Prüfung der Gehäuse auf z.B. Beschädigungen.
- Sichtkontrolle / Funktionskontrolle auf mögliche Manipulationen, das SSZ-Hologramm darf nicht beschädigt / entfernt sein.
- Vollständige Funktionsüberprüfung des Gesamtsystems, gemäß Betriebsanleitung.
- Überprüfung der korrekten Verdrahtung.
- Überprüfung der Folgebeschaltung.

Nach Installation und vollständiger Funktionsüberprüfung darf das SSZ-Sicherheitssystem in Betrieb genommen werden, muss aber den Standard-Normen und ggf. landesspezifischen Vorschriften entsprechen.



Der Betreiber darf ggf. nur und ausschließlich Originalteile des Herstellers verwenden. Jede Änderung oder Verwendung von nicht Originalteilen ist verboten. SSZ-Auswertegeräte dürfen nur in Verbindung mit SSZ-Signalgebern verwendet werden. Verwendung anderer, nicht von SSZ hergestellten und freigegebenen Komponenten gefährden die Sicherheit und können zum Ausfall des Systems führen. Achtung: Lebensgefahr!



No spare parts for the above-mentioned system. In case of any failure, replacement parts shall be sought from the manufacturer, including the control unit, the cable, the aluminium profile or the pressure-sensitive device.



Im Fehlerfall darf nur der Hersteller das System überprüfen und ggf. reparieren. Dies betrifft alle Komponenten des Systems einschließlich Auswertegeräte, Stecker, Zuleitungen, Alu-Profile und Signalgeber. Um die einwandfreie Funktion des Sicherheitssystems und dessen Verdrahtung bzw. Einbindung in die Maschinensteuerung zu gewährleisten, müssen alle Bestimmungen, speziell auch EN-ISO-13849-1-2 sowie EN-ISO-13856-1-3:2013-1 eingehalten werden. Technisches Personal muss o.g. Normen über Vorschriften kennen und mit dem System und dessen Verdrahtungen durch den Hersteller oder eine seiner Vertretungen geschult und autorisiert sein.

Im Falle von technischen Problemen bitte den Hersteller oder eine seiner Vertretungen kontaktieren. Auf der Hersteller-Homepage (www.ssz-gmbh.de) sind alle Vertretungen aufgelistet.

Abnahme-prozedur:

1. Installation und Funktionsüberprüfung, gemäß SSZ-Betriebsanleitung
2. Überprüfung der korrekten Verdrahtung, speziell zwischen SSZ-Signalgeber und SSZ-Auswertegerät. Ein besonderes Augenmerk ist auf die 2-Kanaligkeit / Redundanz des Systems zu legen.
3. Überprüfung der korrekten Sicherheitsfunktion, gemäß der Dokumentationen / Sicherheitsanforderungen.
4. Messung der Ansprechzeit und des Nachlaufweges der SSZ-Signalgeber, sowie Überprüfung der Verriegelung / Quittierung des Not-Aus-Signals. Die Ergebnisse / Messungen müssen den Spezifikationen / Vorschriften entsprechen und dokumentiert werden.
5. Besondere Beachtung gilt auch der korrekten LED-Anzeige am SSZ-Auswertegerät (eine rote LED und zwei grüne LED müssen leuchten), andernfalls wird eine Fehlfunktion des Auswertegeräts gezeigt.

Sollte keine LED leuchten, so muss die Versorgungsspannung überprüft werden. Im Falle der korrekten Versorgungsspannung, aber nicht korrekter Funktion, bitte den Hersteller kontaktieren. Die Abnahme prozedur erfolgt auch nach einem (teilweisem) Austausch von Komponenten. Der Inbetriebnehmer muss ein Abnahmeprotokoll erstellen. Um das verwendete System eindeutig zu identifizieren, bitte die Nr. des Hologramms von dem SSZ-Signalgeber und von dem SSZ-Auswertegerät notieren. Das System verfügt nicht über einen automatischen Selbsttest. Gemäß dem Safety-Level PL d wird das System vom Auswertegerät selbstüberwacht.



The system does not have an auto-check function. According to the level of safety assurance- PLd , the system in the standby mode is controlled by the unit.

Maßnahmen zur Vermeidung systematischer Fehler (EN ISO 13849-1 : 2015)

- Konstruktionsbedingt werden bei Verlust der Spannungsversorgung die Ausgangsrelais abgeschaltet d.h. der Stromkreis an den Ausgangsrelais wird geöffnet.
- Die interne Spannungsversorgung der Messkreise ist mittels Spannungsstabilisatoren und kapazitiven Filtern gegen Schwankungen der Eingangs-Versorgungsspannung weitestgehend geschützt.
- Das interne Widerstandsmesssystem ist größtmöglich gegen instabile Spannung geschützt.
- Die Ausgangsrelais der Geräte sind so genannte Sicherheitsrelais mit Zwangsführung und werden intern gegenseitig überwacht.
- Das Auswertesystem der SSZ-Sicherheitsauswertegeräte ist seit vielen Jahren tausendfach im Einsatz und wird auch in anderen SSZ-Gerät ereihen verwendet.
- Die Auswertegeräte SSZ-RZ3 sind EG-Baumuster und somit auch EMV-Klima-Kälte und Vibrationsgeprüft und bescheinigt.
- Die SSZ-GmbH unterhält bereits seit über 25 Jahren ein internes Qualitätssicherungsverfahren mit 100% d.h. Einzelstückkontrolle und Einzelstückdokumentation.
- Am Herstellungsprozess sind ständig dieselben Teams von Hochqualifizierten Mitarbeitern beteiligt.
- Die verwendeten Komponenten stammen von zuverlässigen, bekannten Unternehmen die entsprechende Zertifikate nachweisen können.
- Die SSZ-GmbH ist ein Familienunternehmen mit über 25 jähriger Tradition und verfügt somit über sehr viel Erfahrung und know-how, ist weltweit vertreten und hält in einigen Ländern Europa's die Marktführerschaft.

LAGERUNG UND TRANSPORT

Um Beschädigungen an den Auswertegeräten SSZ-RZ3 zu vermeiden sollte der Transport und die Lagerung ausschließlich in der Originalverpackung erfolgen. Die Auswertegeräte werden einzeln in die Kartons zusammen mit der Bedienungsanleitung

verpackt. In trockenen, geschlossenen Räumen bei maximal 80% Luftfeuchtigkeit lagern. Die Umgebungstemperatur sollte nicht weniger als -10°C und nicht mehr als 70°C betragen. Die Auswertegeräte haben die Schutzart IP 30.

VERWERTUNG

Die von der SSZ GmbH hergestellten Geräte, sind professionelle Elektronikgeräte und ausschließlich für Industrieanwendungen bestimmt (sog. B2B-Geräte). Im Gegensatz zu den allgemein üblichen Haushaltsgeräten (B2C) dürfen sie nicht im Rahmen

der kommunalen Abfallverwertung abgegeben werden. Nach Beendigung der Verwendung kann das Gerät an die SSZ GmbH zwecks Verwertung zurückgeschickt werden.

BEMERKUNGEN



SSZ-Sicherheitsauswertegeräte sind nur ein Teil des Sicherheitssystems - bei der Entwicklung und dem Bau des Sicherheitssystems muss unbedingt auf die normen und die maschinen-richtlinie geachtet werden.



Die kontaktbelastungen der Ausgangsrelais dürfen in keinem fall überschritten werden.



Alle Zuführungen müssen zugentlastet und über Durchführungshüllen gegen Beschädigungen geschützt verlegt sein.



Alle elektrischen Anschlüsse müssen gut angezogen und geprüft werden. Bitte regelmässig elektrische Verbindungen prüfen.



SSZ-Auswertegeräte dürfen nur in Schaltschränke oder geeignete gehäuse montiert werden. Schutzart beachten.



Das öffnen der Auswertegerätegehäuse führt evtl. zum Verlust der Sicherheit. Die Geräte dürfen auf keinen fall geöffnet werden. Bei Beschädigungen des hologramms erlischt jede gewährleistung bzw. Garantie.



Im falle eines Defektes muss das Gerät an den Hersteller zurückgesendet werden. Nur der hersteller darf das gerät reparieren.



Es wird empfohlen, wenn möglich, dass das Sicherheitssystem vor jedem Anlauf der gefährlichen Bewegung der Maschine zu prüfen



Unabhängig der Umstände muss man immer auf die prinzipien der Arbeitssicherheit achten und jede Vorschrift einhalten. Die Nichtbefolgung der o.G. Anweisung kann zur gefährdung der Gesundheit und des Lebens führen.



Sicherheits-Systeme
Zimmermann GmbH

A: Thüringerstrasse 17, 46286 Dorsten-Wulfen

T: + 49 2369/4094

F: + 49 2369/21597

E: info@ssz-gmbh.de

W: ssz-gmbh.de

ALLE RECHTE VORBEHALTEN
Ausgabe 2017, version 1